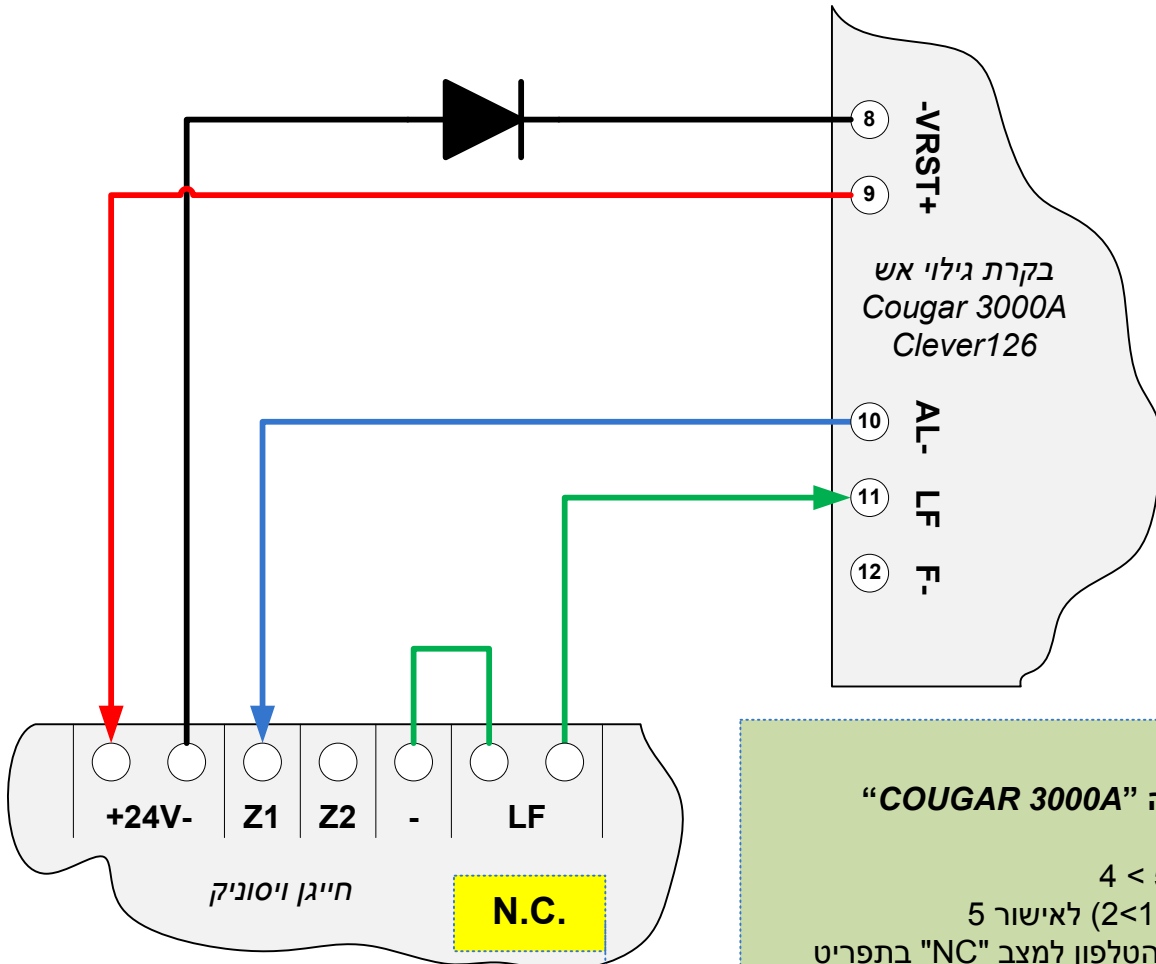


חיבור חייגן ויסוניה לבקרות COUGAR3000A עם בקרת קו טלפון ובקרת קו מתח



PRG → 16 → # → 0 → #

יש להעביר מגשר הזמזם למצב לא פעיל

הגדרות בתכנות הבקרה "COUGAR 3000A"

קוד גישה לתכנות: 4 < 5 < 5
סיסמא: 0020 (2<1<1<2<2) לאישור 5
יש לשנות את בדיקת קו הטלפון למצב "NC" בתפריט המתאים:

◀ "תפריט ראשי" ◀ "תפריט טכנאי" ◀ "כרטיס ראשי"
"הגדרות חייגן" ◀ "בדיקת קו טל NO" לשנות ל-"NC"
לצאת מתכנות עם שמירץ נתונים